

Nr pozycji _____

Nr modelu _____

Nazwa _____

Nr SIS _____

AIA # _____



391107 (E9BSGHDRF0)

Kocioł gazowy, pojemność
150 litrów, podgrzewanie
BEZPOŚREDNIE

Krótką specyfikacja

Nr pozycji _____

Podstawowa charakterystyka

- Kocioł warzelny z okrągłym płaszczem nadaje się do gotowania wszystkich rodzajów produktów.
- Urządzenie jest podgrzewane bezpośrednio przez dno i boczne ścianki płaszcza.
- Urządzenie z certyfikacją odporności na wodę IPX5.
- Regulacja mocy przez pokrętko sterownicze.
- Dokładne trzymanie temperatur gotowania, szybka reakcja do zmiany ustawienia.
- Zawór kurkowy spustowy zabezpiecza dokładne porcjowanie usuwanej żywności, głównie w przypadku małych ilości.
- Ergonomiczny stosunek średnicy i wysokości urządzenia ułatwia mieszanie.
- Zawór kurkowy spustowy i rura spustowa są bardzo łatwe do czyszczenia od zewnątrz.
- Zawór elektromagnetyczny do uzupełniania gorącej i zimnej wody.
- Duże gładkie powierzchnie łatwo dostępne do czyszczenia.
- Specjalny design systemu pokrętki regulacyjnego zapewnia zabezpieczenie przed wnikaniem wody.

Konstrukcja

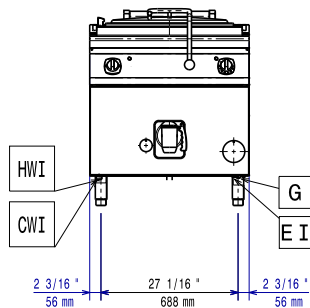
- Płaszcz do gotowania tłoczony z jednej sztuki blachy, wyprodukowany ze stali nierdzewnej 316 AISI (kwasoodpornej).
- Mocne palniki ze stali nierdzewnej z zabezpieczeniem przeciwwyptywowym palników. Zoptymalizowane spalanie palników, palniki zabezpieczone płomieniem pilotowym.
- Panele zewnętrzne ze stali nierdzewnej z wykończeniem Scotch Brite.
- Urządzenie ma boczne krawędzie pod kątem prostym, pozwalające na równe dopasowanie połączeń między urządzeniami, eliminując przerwy i ewentualne miejsca gromadzenia się zabrudzeń.

Utrzymywalność

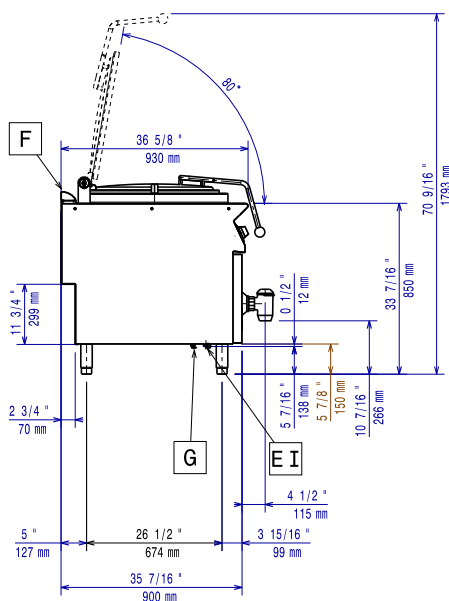
- Dokładnie dopasowana pokrywa kotła obniży czas gotowania i zaoszczędzi zużycie energii.

APROBATA _____

Przód

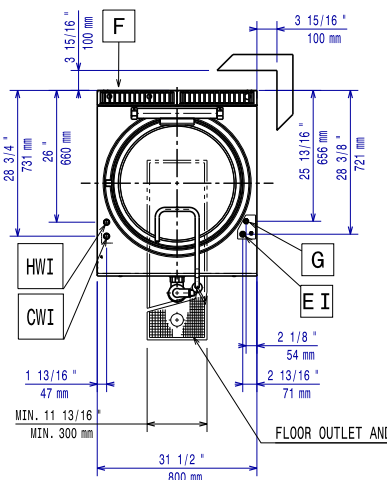


Bok



- CWII = Włot zimnej wody I HWI = Włot gorącej wody
 EI = Złącze elektryczne
 EQ = Śruba ekwipotencjalna
 G = Złącze gazowe

Góra



Elektryczne

Napięcie zasilania: 220-230 V/1 ph/50 Hz
 Moc całkowita: 0.1 kW

Gaz

Moc gazowa: 24 kW
 Standardowe dostarczenie gazu: Gaz ziemny
 Opcja typu gazu: LPG; Gaz ziemny
 Włot gazu: 1/2"

Kluczowe informacje:

Wymiary zewnętrzne, szerokość: 800 mm
 Wymiary zewnętrzne, głębokość: 930 mm
 Wymiary zewnętrzne, wysokość: 850 mm
 Ciężar netto: 98 kg
 Ciężar wysyłkowy: 113 kg
 Objętość wysyłkowa: 1.07 m³

Modularne urządzenia grzewcze
900XP Kocioł gazowy, pojemność 150 litrów, bezpośrednie ogrzewanie

Firma zastrzega sobie prawo wprowadzenia zmian w produktach bez wcześniejszego powiadomienia. Wszystkie informacje są prawidłowe na czas wydruku.